

## 浸水センサ装置共架技術基準

東電タウンプランニング株式会社

2021年9月1日 発効

### (適用範囲)

第1条 東京電力パワーグリッド株式会社（以下、**東電PG**という）の所有する電柱中間部へ、共架事業者の所有する電柱中間部取付方式による通信機能付きの浸水センサ装置、およびこれに準じる設備（以下**浸水センサ装置**という）を取り付ける共架工事は、この共架技術基準により実施するものとし、東電タウンプランニング（以下、**当社**という）は、この基準に準じ、共架の業務を遂行する。

### (浸水センサ装置の設備の種類)

第2条 共架事業者の施設する浸水センサ装置の設備は観測部、センサ部、電源・通信装置、装置施設用腕金および接続箱等の付属設備ならびに接続用電線類とする。

なお、これらを総称して**共架事業者の設備**という。

### (浸水センサ装置利用柱の種類)

第3条 浸水センサ装置利用柱として使用する東電 PG の電柱は、次のすべての要件を満足する10m以上の電柱とする。ただし、共架事業者の設備の設置に際し、保守・保安上支障を及ぼすおそれのある電柱は対象外とする。

- (1) 13m未満の電柱においては、東電 PG の高圧本線が設置されていないこと。
- (2) 14m未満の電柱においては、東電 PG の高圧本線が2回線以上設置されていないこと。
- (3) 至近年度において電線類地中化計画がない地域とする。ただし、共架事業者と当社による双方協議により地中化工事開始前の期間に限定した共架となる場合はこの限りでない。
- (4) 移設工事が予定されていないこと。ただし、共架事業者と当社による双方協議により移設工事実施前の期間に限定した共架となる場合はこの限りでない。
- (5) 東電 PG の電力線、または、他の事業者の通信線の立上りが設置されていないこと。ただし、既設物件と接触せずに取り付けることが可能な場合で、その設備の所有者に承諾を得た場合はその限りでない。
- (6) 東(西)日本電信電話株式会社の通信線が、突出し金物により設置されていないこと。ただし、機器設備設置用腕金を第9条2(2)に定める取り付け範囲内へ取り付けることにより、東(西)日本電信電話株式会社の突出し金物に接触せずに設置が可能な場合はこの限りではない。
- (7) 東電 PG の低圧系統が地中化されていないこと。ただし、共架事業者が予め道路管理者、自治体などの承諾を得た場合はこの限りでない。

(8) 共架事業者の装置施設用腕金の取り付け範囲に、街路灯および掛（袖）広告が設置されていないこと。ただし、街路灯に接触せずに設置が可能であり、掛（袖）広告より 10cm 以上離れた位置に設置が可能である場合、かつ、街路灯の照明範囲ならびに掛（袖）広告への視界を妨げない場合についてはこの限りではない。

(設置数の上限)

第 4 条 共架事業者の設備は、他の事業者の基地局、機器設備などの申請および設置がされていない東電 PG の電柱へ設置できるものとし、1 柱 1 装置とする。

(所有者の明示)

第 5 条 地上から容易に所有者を識別できるよう、共架事業者の設備には「所有者名」もしくは「マーク」を表示すること。

(浸水センサ装置利用柱への荷重計算)

第 6 条 共架事業者の設備は浸水センサ装置利用柱に及ぼす荷重について当社が関係法規（電気設備の技術基準第 3 2 条）で定める風圧荷重を考慮したものを計算するために必要なデータを提供すること。当社はそれらをもとに電柱強度の確認を行う。

なお、必要なデータとは電柱中間部利用設備の取付寸法とし、次の通りとする。

- (1) 提供対象は図 1 [平面図] の設備正面とする。
- (2) 具体的な取付寸法は図 1 [正面図] の通り「A, B, C, D」を提供する。なお、寸法単位は cm, 整数とし、小数点以下切り上げとする。
- (3) 設備形状別の取付寸法考え方は図 2, 図 3, 図 4 の通りとする。

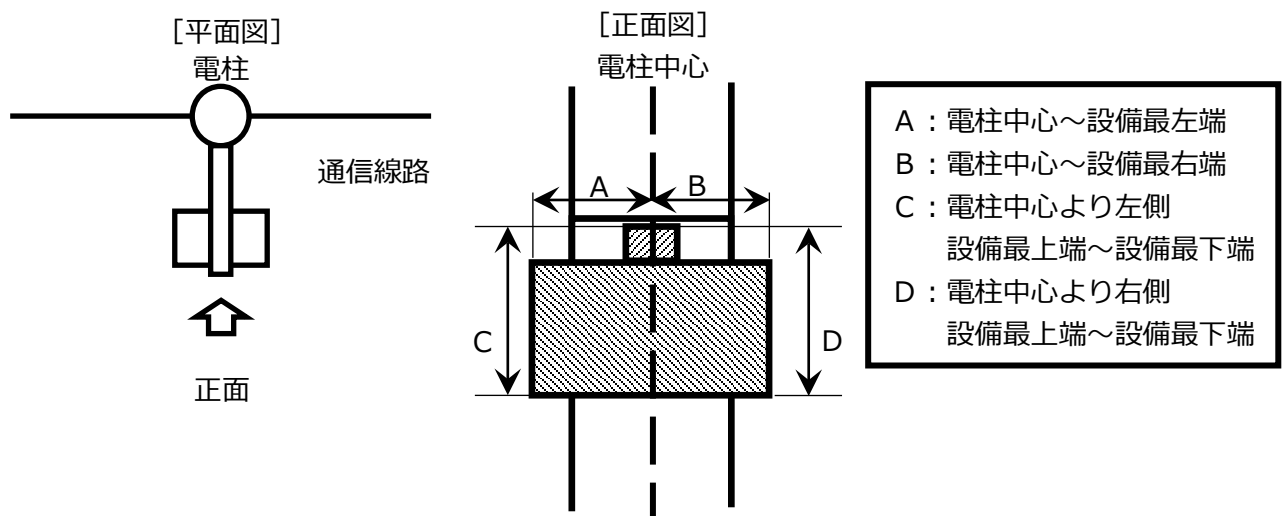


図 1 取付寸法について

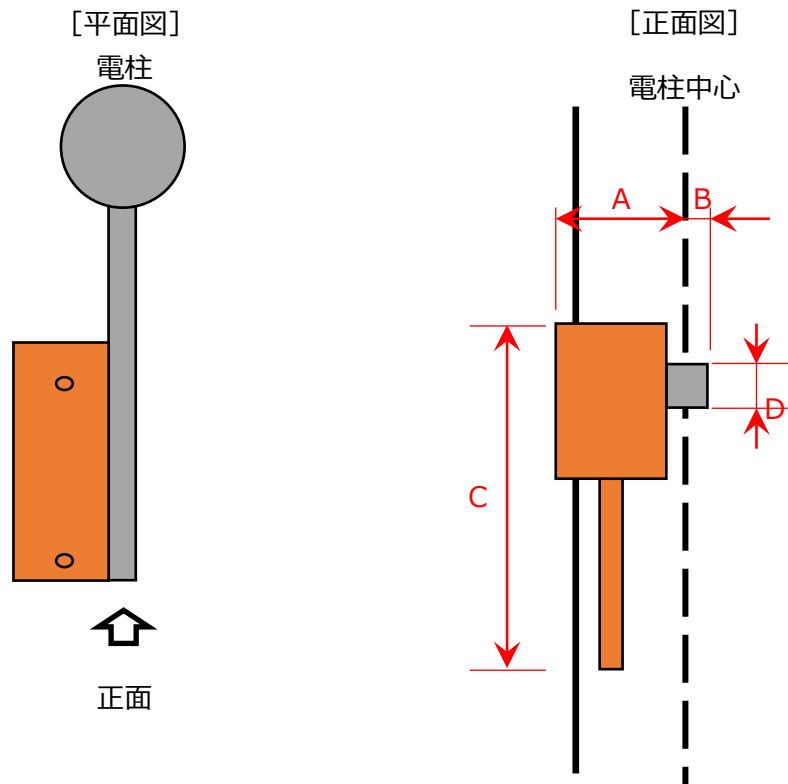


図2 設備形状別取付寸法考え方①

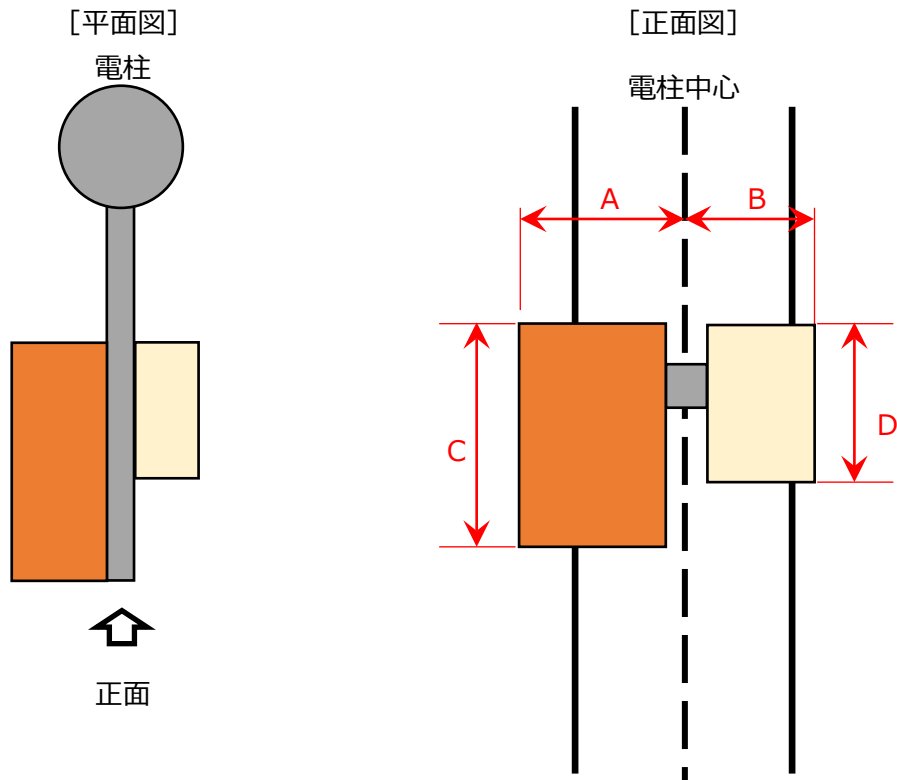


図3 設備形状別取付寸法考え方②

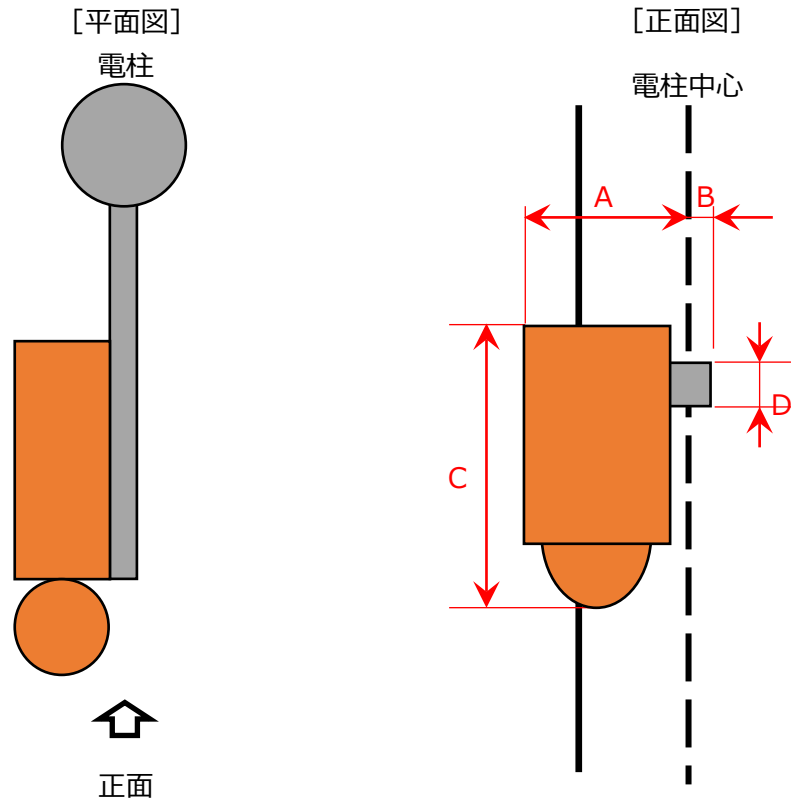


図4 設備形状別取付寸法考え方③

(装置施設用腕金の耐荷重)

第7条 共架事業者が取り付ける装置施設用腕金は、電柱に取り付けた状態で電柱表面から10cm離れた位置において、腕金に取り付ける資機材重量に690Nを加えた荷重以上に耐えられるものを設置すること。

(離隔距離)

第8条 共架事業者の設備と東電 PG の電気工作物との離隔は、次のとおりとし、電気設備技術基準等の関係法令上の離隔を満足すること。

- (1)共架事業者の設備と東電 PG 電柱表面の離隔 . . . 30cm 以上  
ただし観測部やセンサ部等、電柱表面に施設する設備は対象外
- (2)共架事業者の設備と東電 PG の高圧線との離隔 . . . 80cm 以上
- (3)共架事業者の設備と東電 PG の低圧線との離隔 . . . 60cm 以上
- (4)共架事業者の設備と東電 PG の低圧引込線との離隔 . . . 30cm 以上
- (5)共架事業者の設備と東電 PG の変圧器装置台との離隔 . . . 100cm 以上

(共架事業者の設備の施設)

第9条 共架事業者の設備を東電 PG の電柱に設置する場合の共通事項として、共架事業者の設備は、街路灯および掛（袖）広告、巻広告に支障を及ぼさない地上高、かつ道路法で定める地上高以上の位置に設置すること。ただし、観測部、センサ部の地上高についてはこの限りではない。共架事業者の設備の取り付け範囲は以下のとおりとする。

(1) 観測部、センサ部の取り付け範囲

- ① 観測部、センサ部は、地表上 2m 程度を測定パイプで保護の上、測定パイプ、立上げ電線とも 2m 以下の間隔で自在バンド等により電柱へ堅牢に支持する。また、観測部については埋設してはならない。
- ② センサ部については測定パイプ内に収納するものとする。
- ③ 東電 PG の立上げケーブル施設柱または施設予定（5 年以内）のある電柱には施設してはならない。ただし、やむを得ず東電 PG の立上げケーブル施設柱に施設する場合には、電柱をはさんで取付け、かつ道路敷で地表上 4.5m 以内において道路側（中心側）に突出してはならない。
- ④ 共架事業者はすでに他の事業者の立上げ電線が施設されている共架柱には施設してはならない。ただし、やむを得ず電柱浸水センサ装置を施設する場合には、立上げ電線施設者の了解を得るものとし、かつ道路敷で地表上 4.5m 以内において道路側（中心側）に突出してはならない。
- ⑤ 共架事業者以外の通信線が共架されている場合は、立上げ電線の施設について了解を得るものとする。

◎標準的な観測部、センサ部の施設方法

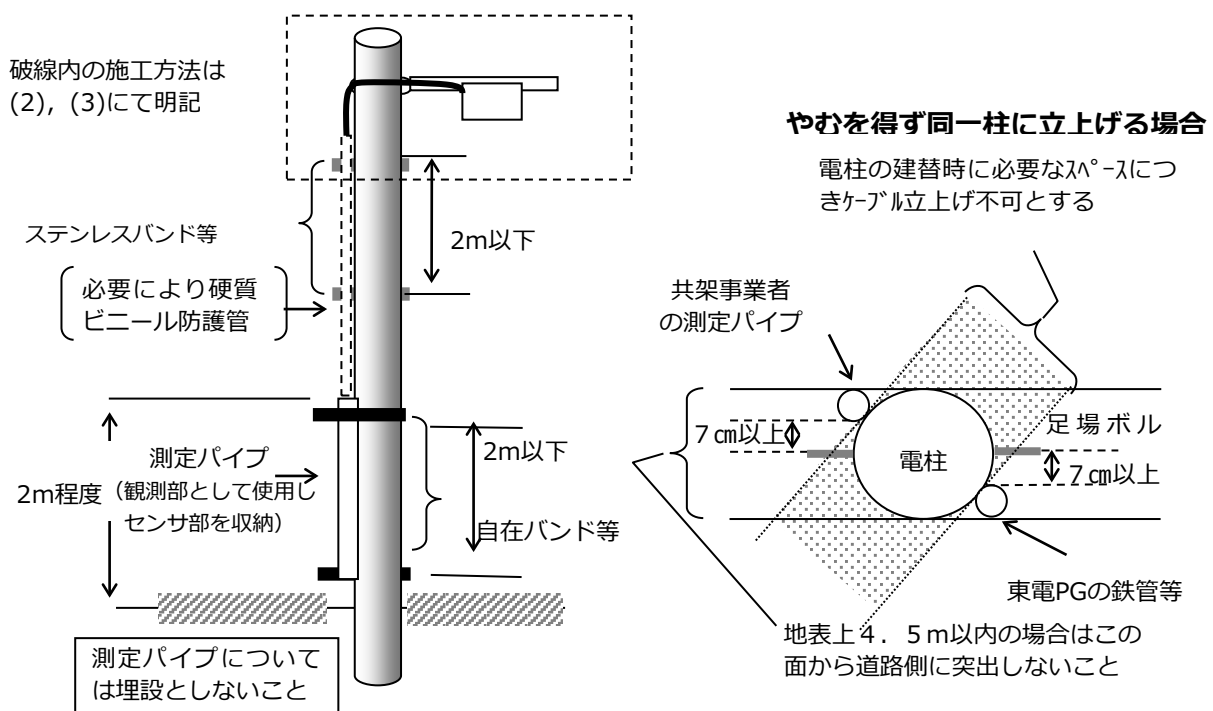


図5 標準的な観測部、センサ部の施設方法

(2)装置施設用腕金の取り付け範囲

- ① 地上高 5.3m 以下、かつ通信線最下部より 20cm 以上下方の位置に設置すること。
- ② 槍出し方向は通信線路に対し直角方向とすること。ただし、東電 PG および他の事業者の設備および保守・保安等に支障を及ぼさず設置できる場合については、弱電流電線の通信線路に対し直角方向より左右に 15° の範囲で設置できるものとする。
- ③ 昇降側(通常は線路の家屋側)には槍出ししないこと。

◎腕金の取り付け範囲

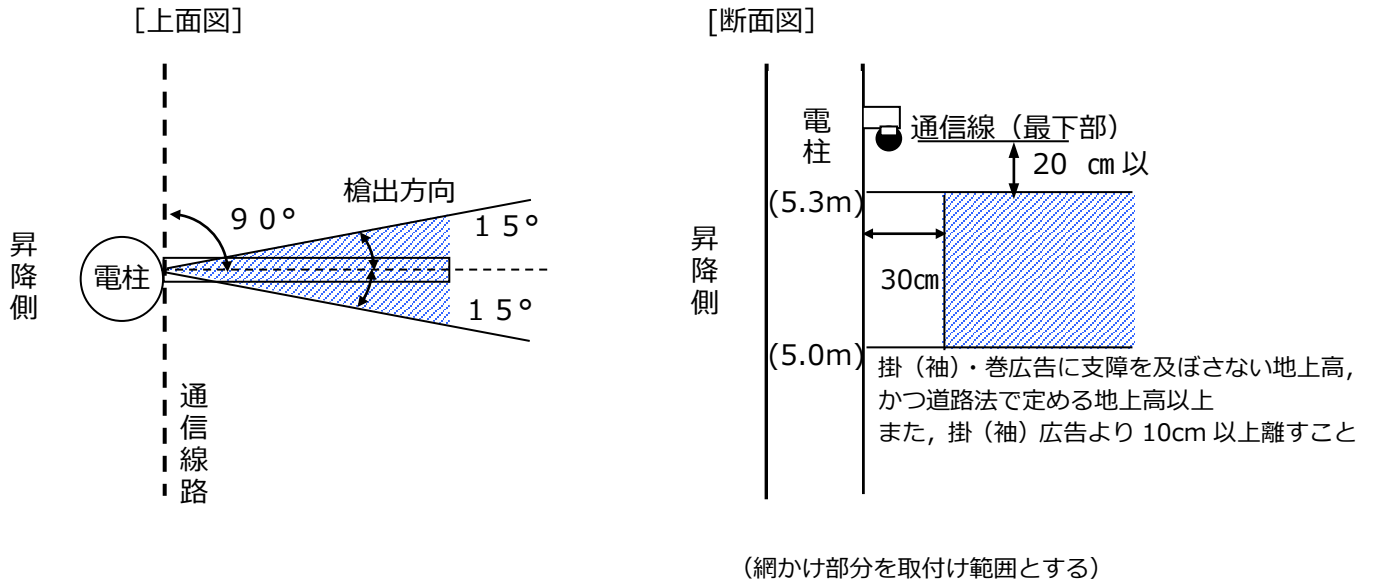


図6 腕金の取り付け範囲

(3)共架事業者の設備(装置施設用腕金を除く)の取り付け範囲は次のとおりとする。

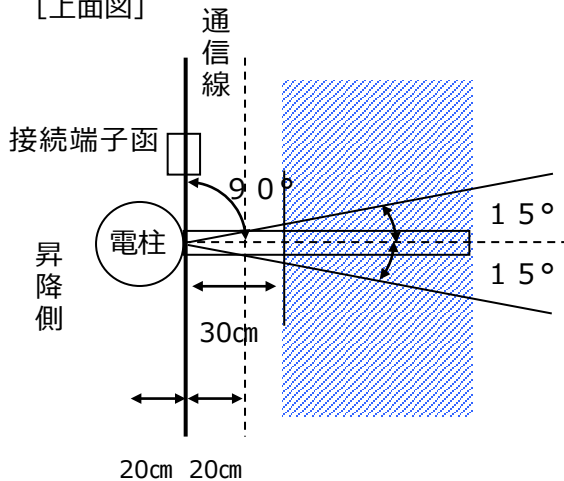
- ① 地上高 5.5m 未満、かつ通信線最下部より下方の位置に設置すること。
- ② 街路灯および掛(袖)広告、巻広告に支障を及ぼさない地上高、かつ道路法で定める地上高以上の位置に設置すること。
- ③ 通信線路に対して直角方向に槍出した腕金上に設置すること。ただし、機器設備設置用腕金を第8条2(2)に定める取り付け範囲内へ取り付けることにより、東(西)日本電信電話株式会社の突出し金物並びに街路灯に接触せずに設置が可能な場合、および掛(袖)広告により 10cm 以上離して設置することが可能であり、街路灯の照明範囲ならびに掛(袖)広告への視界を妨げない場合はこの限りではない。
- ④ 電柱上部への昇降支障回避のため、電柱表面の周囲から 30cm 以上離して設置すること。
- ⑤ 通信線の保守・作業性を考慮して、通信線から周囲 20cm 以上離して設置すること。
- ⑥ 下記の電柱の場合においては、東電 PG の電力設備の保守・作業性を考慮して、地上高 5.0m の位置から電柱上方 45 度の範囲を除いて設置すること。

ただし、変圧器が低圧線の上部に設置されている電柱はこの限りでない。

- ・東電 PG の高圧本線が 1 回線設置されている 13m 以下の電柱
- ・東電 PG の高圧本線が 1 回線設置されている 14m 以上の電柱で、東電 PG の低圧本線に分岐がある、または道路形態上分岐の可能性がある電柱
- ・東電 PG の高圧本線が 2 回線以上設置されている 14m 以上の電柱

◎ 共架事業者の設備の取り付け範囲

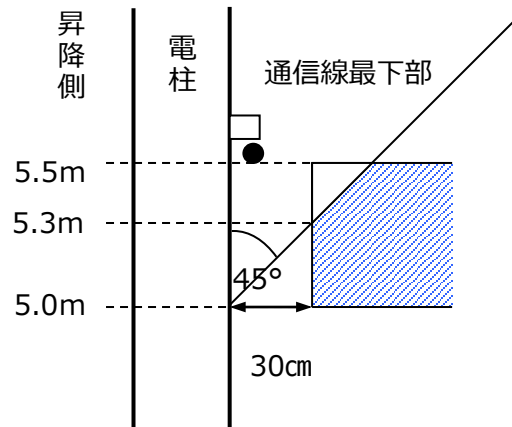
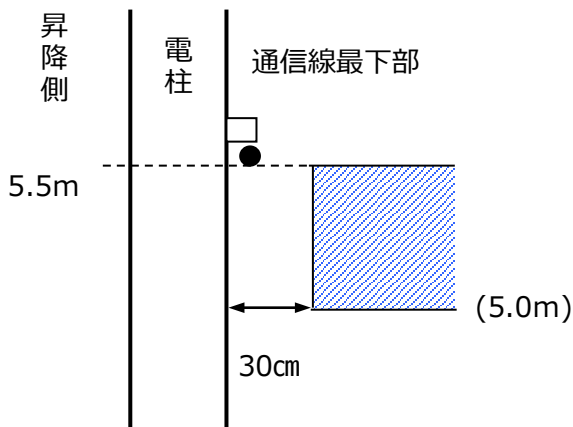
[上面図]



[断面図]

(a) 14m 以上の電柱の高圧本線が 1 回線かつ低圧本線に分岐がなく道路形態上分岐の可能性もない場合。または、10m 以上の電柱で高圧本線がない場合。

(b) 高圧本線が 1 回線施設されている 13m 以下の電柱。または、14m 以上で左記(a)以外の電柱の場合。



掛（袖）・巻広告に支障を及ぼさない地上高、かつ道路法で定める地上高以上  
また、掛（袖）広告より 10cm 以上離すこと

掛（袖）・巻広告に支障を及ぼさない地上高、かつ道路法で定める地上高以上  
また、掛（袖）広告より 10cm 以上離すこと

図 7 共架事業者の設備の取り付け範囲

(4)共架事業者の設備と接続する電線類の取り付け範囲

- ① 東電 PG の低圧線にはケーブルを使用し、共架事業者の通信線にはケーブルまたはケーブルと同等以上の防護を施した電線を使用すること。
- ② 共架事業者の通信線と東電 PG の低圧線は、直接接触しないように取り付けること。
- ③ 共架事業者の装置施設用腕金に沿って設置する電線類は、腕金の上面以外の場所に腕金から垂れ下がらないよう、堅固に取り付けること。また、通信線の位置は家側概ね45度とすること。
- ④ 共架事業者の装置施設用腕金に沿って設置する電源線は、その腕金の上面に出ないよう、かつ、垂れ下がらないよう設置すること。

[上面図]

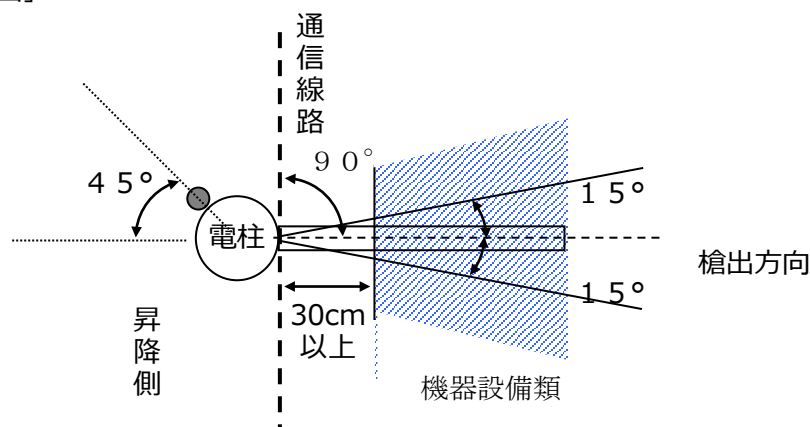


図8 共架事業者の設備と接続する電源線の電柱への固定位置

(接地工事)

第10条 共架事業者が接地線を施設する場合は、共架事業者の接地線は次により設置する。

- (1) 共架事業者の接地線と東電 PG の接地線とは共用しないものとする。やむをえず同一電柱に接地局を施設する場合は、下図のように設置すること。なお、この場合は、既設の接地極から1m以上隔離すること。
- (2) 接地線は足場釘（ボルト）から7cm以上隔離し設置すること。
- (3) 接地線は地表上2mまでの部分を合成樹脂管などで保護の上、接地線、保護管とも2m以下の間隔でステンレスバンドで電柱に支持する。

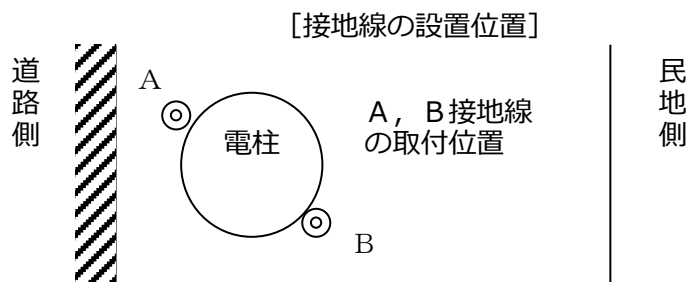


図9 接地線の設置位置



(疑義の決定等)

第11条 本技術基準に基づく共架事業者の設備の設置に関し、東電 PG の保守・保安上に支障が生じた場合、または、本技術基準に明記のない事項で疑義を生じた場合は、関係法規を基準として、その都度、共架事業者と当社で協議し処理するものとする。

以上