

## カメラ装置付街路灯共架技術基準

東電タウンプランニング株式会社

2019年4月1日 発効

### (適用範囲)

第1条 共架事業者が所有するカメラ装置付街路灯（以下、**カメラ付街灯**という）を東京電力パワーグリッド株式会社（以下、**東電PG**という）の電柱へ取り付ける共架工事は、この共架技術基準により実施するものとし、東電タウンプランニング（以下、**当社**という）は、この基準に基づいて良否判断や検分等を行う。

### (共架設備の種類)

第2条 共架事業者の施設する共架設備は「カメラ付街灯」本体のみとし、器具は以下の各号に適合すること。

- (1) 看板又は商店装飾などを目的とする付属品を設けないこと。
- (2) 電気用品安全法の適用を受ける部分は、同法に合格した物を使用してあること。
- (3) 器具は丈夫で耐久性に富み、かつ、本柱に堅固に取付けられること。
- (4) 器具の取付けバンド及び付属金具類は、亜鉛めっき等の防錆処理を施した軟鋼板製で、かつ、容易に取付け、取外しができるものであること。
- (5) 器具を使用状態に取付けた状態で、取付面より10cm突出した位置で690N（70Kg）の荷重がかかってもこれに耐えること。
- (6) 質量は付属品金具を含め100Kg以下であること。
- (7) 導線の導体断面積は、0.9mm<sup>2</sup>以上であること。

### (設置数)

第3条 カメラ付街灯は、他の公衆街路灯の申請および設置がされていない東電PGの電柱へ設置できるものとし、1柱1装置とする。

### (所有者の明示)

第4条 地上から容易に所有者を識別できるよう、カメラ付街灯には「所有者名」もしくは「マーク」を表示すること。

#### (共架柱の種類)

第5条 共架柱として使用する東電 PG の電柱は、次のすべての要件を満足する電柱とする。

ただし、カメラ付街灯の設置に際し、保守・保安上支障を及ぼすおそれのある電柱は対象外とする。

- (1) 至近年度において電線類地中化計画がない地域とする。ただし、共架事業者東電 PG 双方協議により地中化工事開始前の期間に限定した共架となる場合はこの限りでない。
- (2) 移設工事が予定されていないこと。ただし、共架事業者と当社の双方協議により移設工事実施前の期間に限定した共架となる場合はこの限りでない。
- (3) 東電 PG の低圧系統が地中化されていないこと。ただし、共架事業者が道路管理者、自治体などの承諾を得た場合はこの限りでない。
- (4) 共架事業者の取り付け範囲に、街路灯および掛（袖）広告が設置されていないこと。ただし、掛（袖）広告より 10cm 以上離れた位置に設置が可能である場合、かつ、掛（袖）広告への視界を妨げない場合についてはこの限りではない。

#### (離隔距離)

第6条 カメラ付街灯と東電 PG の電気工作物との離隔は、次のとおりとし、電気設備技術基準等の関係法令上の離隔を満足すること。

- ・カメラ付街灯と東電 PG の高圧線との離隔 . . . 80cm 以上
- ・カメラ付街灯と東電 PG の低圧線との離隔 . . . 60cm 以上
- ・カメラ付街灯と東電 PG の低圧引込線との離隔 . . . 30cm 以上
- ・カメラ付街灯と東電 PG の変圧器装置台との離隔 . . . 100cm 以上

#### (器具の耐荷重)

第7条 試験品を取付け状態に設置し、取付け面より 10cm 突出した器具上部に垂直方向に 880N (90Kg) の荷重をかけたまま 1 分間放置しても、器具の破損若しくは著しい変形があってはならないこと。

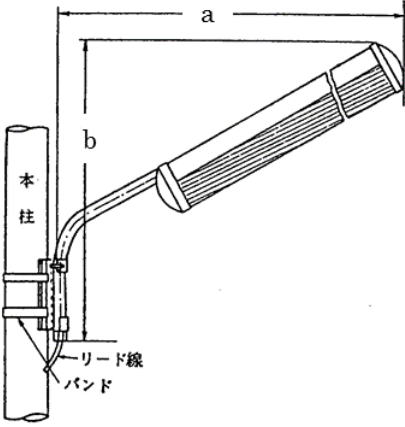
#### (器具の絶縁抵抗)

第8条 試験品を使用状態に取付け、500V 絶縁抵抗計でおのおのの極間及び充電部と非充電部との間の絶縁抵抗を測定し、5MΩ 以上であること。

(器具の寸法及び構造)

第9条 街路灯施設を共架する場合の規格および構造は下記のとおりとする。

(1) 街路灯器具の規格

外寸	a	b
	800mm 以下	800mm 以下
構造		

(設備の施設)

第8条 カメラ付街灯を東電 PG の電柱に設置する場合の共通事項として、カメラ付街灯は、掛(袖) 広告、巻広告に支障を及ぼさない地上高、かつ道路法で定める地上高以上の位置に設置すること。

2 カメラ付街灯を東電 PG の電柱へ設置する場合の取り付け範囲は以下のとおりとする。

(1) 器具の取り付け範囲

- ① 地上高 4.5m 以上、5.3m 以下、かつ通信線の保守・作業性を考慮して、通信線から周囲 20cm 以上離して設置すること。
- ② 槍出し方向は通信線路に対し直角方向とすること。  
ただし、東電 PG または他の事業者の設備および保守・保安等に支障を及ぼさず設置できる場合は、弱電流電線の通信線路に対し直角方向より左右に 15°の範囲へ設置できるものとする。
- ③ 昇降側(通常は線路の家屋側)には槍出ししないこと。

(接地工事)

第9条 共架事業者が接地線を施設する場合は、共架事業者の接地線は次により設置する。

- (1) 共架事業者の接地線と東電 PG の接地線とは共用しないものとする。やむをえず同一電柱に接地極を施設する場合は、下図のように設置すること。なお、この場合は、既設の接地極から 1m 以上隔離すること。
- (2) 接地線は足場釘（ボルト）から 7cm 以上隔離し設置すること。
- (3) 接地線は地表上 2m までの部分を合成樹脂管などで保護の上、接地線、保護管とも 1m 間隔でガラス繊維入り軟質ビニルバンドおよびステンレスバンドで電柱に支持すること。

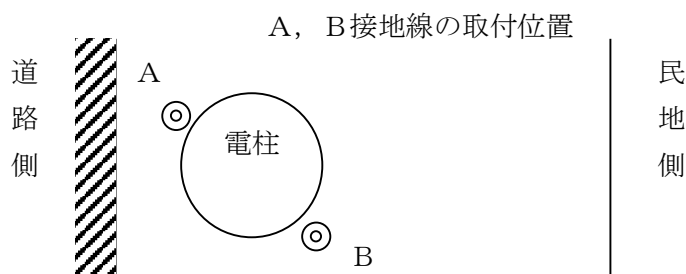


図1 接地線の設置位置

(疑義の決定等)

第10条 本技術基準に基づくカメラ付街灯の設置に関し、東電 PG の保守・保安上に支障が生じた場合、または、本技術基準に明記のない事項で疑義を生じた場合は、関係法規を基準として、その都度、共架事業者当社双方協議のうえ決定すること。

以上

(以下余白)